

LonHand 郎汉德®

# 三相 4P 电表说明书

适用型号：LH-DTSD5100



郎汉德

可信赖的物联网终端设备

## 修订记录:

修订日期	修订记录	版本号	修订人
2021/01/29	首次修订	V1.0	温佩松
2021/02/22	修改内容	V1.1	温佩松
2021/04/27	增加内容	V1.2	温佩松
2021/10/30	模版修订	V1.3	李芳瑞
2022/7/14	错误修改	V1.4	李世涛
2022/7/14	错误修改	V1.5	温佩松

## 目录

1. 产品介绍 .....	2
2. 规格参数 .....	2
3. 产品尺寸 .....	4
4. 485 通信协议与数据格式 .....	5
4.1. 通讯基本参数 .....	5
4.2. 数据帧格式定义 .....	6
4.3. 寄存器地址 .....	7
4.4. 参数读取 .....	14
5. 电气接线 .....	15
6. 按键与显示 .....	15
6.1. 编程菜单 .....	16
6.2. 屏显菜单 .....	16
7. 常见故障 .....	17
7.1. 辅助电源故障 .....	17
7.2. 信号输入故障 .....	17
7.3. 通讯故障 .....	18
8. 售后服务 .....	18
8.1. 售后服务承诺 .....	18
8.2. 免责声明 .....	18
8.3. 联系方式 .....	19

## 1. 产品介绍

LH-DTSD5100 三相电子式全功能电能表，广泛应用于配电场所、能耗管理、远程抄表、低压配电监控系统等。

该产品可直接精确地测量额定频率为 50/60Hz 的交流有功电能，由 LCD 显示总有功/无功电能、输入/输出有功/无功电能、三相电压、电流、总/相有功功率、总/相功率因数、频率等信息。具有可靠性好、体积小、重量轻、外形美观、安装灵活方便等特点。

## 2. 规格参数

参数	技术指标
型号规格	LH-DTSD5100 三相 4P 电表
电压输入	额定电压：AC 220V
	工作电压：3×220VAC±20%
	参比频率：50Hz
	功耗：≤2W /10 VA
电流输入	额定电流：5A（直接接入式）、1.5A 互感器式
	最大电流：100A(I <sub>max</sub> 直接接入式)、6A(I <sub>max</sub> 经互感器式)
	起动电流：≤4%I <sub>b</sub>
	耐受过载电流：30I <sub>max</sub> 0.01s
测量性能	符合标准：GB/T17215.321-2008
	测量精度：0.5 级
	测量范围 000000.00-99999999KWh

脉冲	脉冲常数：400imp/KWh
通信	接口：RS485(A+\B-)
	介质：屏蔽双绞线
	协议：MODBUS-RTU\DL/T645-07
外形尺寸	98mm×72mm×68mm
材料	前面板：阻燃 PC
	表盖、表底：阻燃 ABS 或 PC
重量	0.39Kg (净重)
防尘防水等级	IP51
温度范围	工作温度：-10℃- 55℃
	存储温度：-40℃- 70℃
湿度	5-95% (无凝露)
海拔	<2000m

型号说明：

选型参数	功能说明	ZZ-DDSD5800
ZZ-DTSD5100	直接接入式	用于最大电流值 100A 内回路
ZZ-DTSD5100-CT	经互感器接入式	配套电流互感器监测大电流回路

功能说明：

功能描述	ZZ-DTSD5100
规格	5 (100) A 直接接入式 、1.6 (5) A 互感器接入式
电能计量	有功电能、无功电能
电量测量	三相电压、电流、有功功率、无功功率、功率因数、频率

LCD 显示	5+2 位 LCD 液晶背光显示
脉冲输出	有功电能、无功电能脉冲输出
精度等级	0.5S 级
按键	编程 1 键、2 键、屏显键，可自定义通讯地址、格式
通讯	RS485 接口
	ModbusRTU
	ModbusRTU、DL/T645-2007

### 3. 产品尺寸

外型及安装尺寸图 (单位: mm)

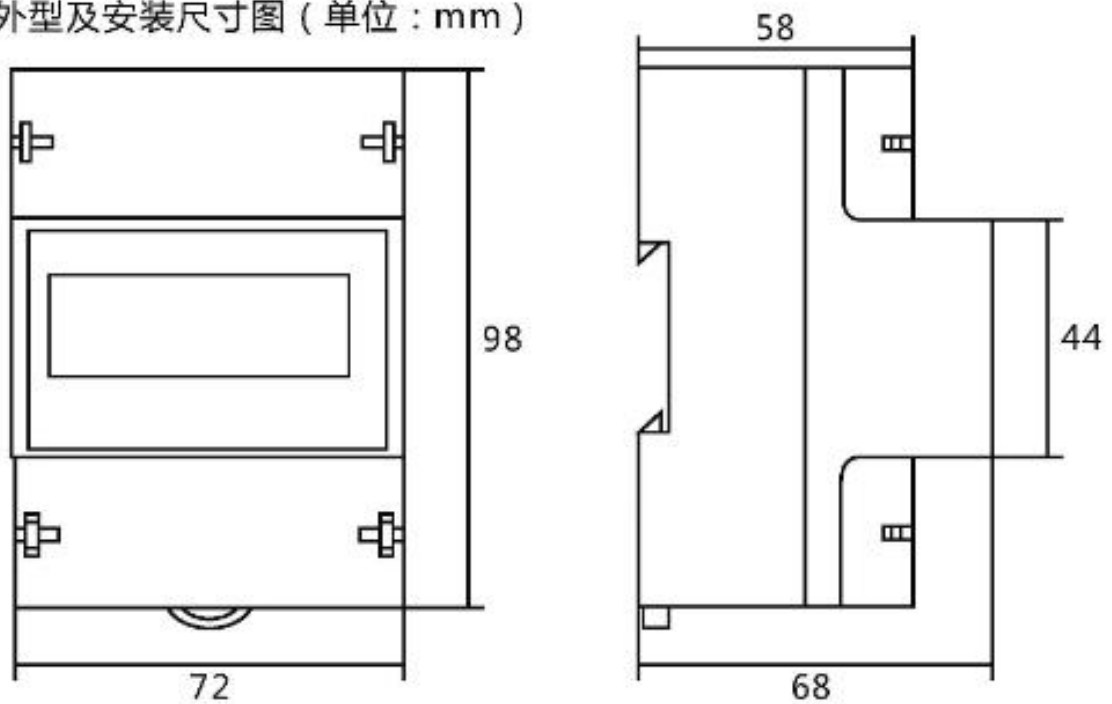
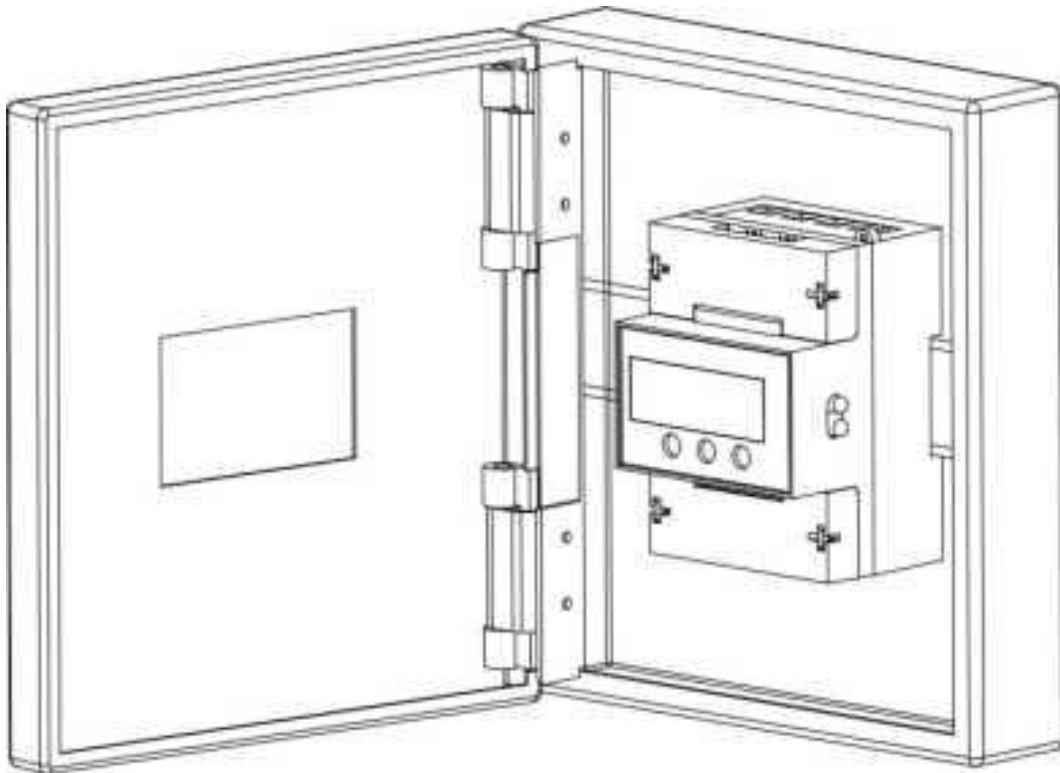


图 3.1

- 尺寸: 98mm×72mm×68mm (长×宽×高)
- 安装方式: 标准 35mm 导轨式安装



## 4. 485 通信协议与数据格式

本电能表支持 MODBUS-RTU 协议或 DL/T645 规约。默认: Modbus-RTU 协议、表号地址 01、波特率 9600bps、8 个数据位、1 个停止位、偶校验。可以按照说明书通过编程按键调整仪表地址、通讯参数；也可以直接通过规约表，采用串口调试工具进行设置。

DL/T645-07 协议本章暂不描述，如有需要，请联系技术人员获取。

### 4.1. 通讯基本参数

参数	内容
编码	8 位二进制
数据位	8 位
奇偶校验位	偶校验

停止位	1 位
错误校验	CRC (冗余循环码)
波特率	出厂默认为 9600 bps

## 4.2. 数据帧格式定义

采用 Modbus-RTU 通询规约，格式如下：

地址码= 1 字节

功能码= 1 字节

数据区= N字节

错误校验= 16 位 CRC 码

结束结构 $\geq$ 4 字节的时间

地址码：为设备的地址，在通询网络中是唯一的。

功能码：主机所发指令功能提示。

数据区：数据区是具体通询数区，注意 16bits 数据高字节在前。

CRC码：二字节的校验码。

问询	地址码	功能码	寄存器起始地址	寄存器长度	校验码低位	校验码高位
	1 字节	1 字节	2 字节	2 字节	1 字节	1 字节
应答	地址码	功能码	有效字节数	数据区	校验码低位	校验码高位
	1 字节	1 字节	1 字节	2 字节	1 字节	1 字节



4.3. 寄存器地址

互感式接入有倍率

地址 (Hex)	数据内容	数据格式	数据长度 (word)	单位	读/写 R/ W	说明
0x0100	A 相电压	Int32	2	0.1V	R	Ua
0x0102	B 相电压	Int32	2	0.1V	R	Ub
0x0104	C 相电压	Int32	2	0.1V	R	Uc
0x0106	A 相电流	Int32	2	0.001A	R	Ia
0x0108	B 相电流	Int32	2	0.001A	R	Ib
0x010A	C 相电流	Int32	2	0.001A	R	Ic
0x010C	空					
0x010E	总有功功率	Int32	2	0.1W	R	ΣP
0x0110	A 相有功功率	Int32	2	0.1W	R	Pa
0x0112	B 相有功功率	Int32	2	0.1W	R	Pb
0x0114	C 相有功功率	Int32	2	0.1W	R	Pc
0x0116	总无功功率	Int32	2	0.1Var	R	ΣQ
0x0118	A 相无功功率	Int32	2	0.1Var	R	Qa
0x011A	B 相无功功率	Int32	2	0.1Var	R	Qb
0x011C	C 相无功功率	Int32	2	0.1Var	R	Qc
0x011E	总视在功率	Int32	2	VA	R	ΣS
0x0120	A 相视在功率	Int32	2	VA	R	Sa

0x0122	B 相视在功率	Int32	2	VA	R	Sb
0x0124	C 相视在功率	Int32	2	VA	R	Sc
0x0126	总功率因数	Int32	2	0.001	R	cosQ S
0x0128	A 相功率因数	Int32	2	0.001	R	cosQ A
0x012A	B 相功率因数	Int32	2	0.001	R	cosQ B
0x012C	C 相功率因数	Int32	2	0.001	R	cosQ C
0x0134	A 相电压频率	Int32	2	0.01Hz	R	FRa
0x0136	B 相电压频率	Int32	2	0.01Hz	R	FRb
0x0138	C 相电压频率	Int32	2	0.01Hz	R	FRb
电表设置参数(读/写)						
0x0061	仪表通讯地址	Int	1		R/W	
0x0062	通信波特率	Int	1		R/W	
0x0063	通信数据格式	Int	1		R/W	
波特率: 0-600; 1-1200; 2-2400; 3-4800; 4-9600						
校验位: 0-N.8.1; 1-O.8.1; 2-E.8.1						
通讯地址: 表号 1-247						
当前电能						
0x001D	当前总有功电能	Long	2	0.01KWh	R	
0x0027	当前正向总有功电能	Long	2	0.01KWh	R	
0x0031	当前反向总有功电能	Long	2	0.01KWh	R	
0x003B	当前总无功电能	Long	2	0.01Kvarh	R	
0x0045	当前正向总无功电能	Long	2	0.01Kvarh	R	

0x004F	当前反向总无功电能	Long	2	0.01Kvarh	R	
--------	-----------	------	---	-----------	---	--

## 直接接入式无倍率

地址 (Hex)	数据内容	数据格式	数据长度 (word)	单位	读/ 写 R/W	说明
0x00	A 相电压	Int	1	0.1V	R	Ua
0x01	B 相电压	Int	1	0.1V	R	Ub
0x02	C 相电压	Int	1	0.1V	R	Uc
0x03	A 相电流	Int	1	0.01A	R	Ia
0x04	B 相电流	Int	1	0.01A	R	Ib
0x05	C 相电流	Int	1	0.01A	R	Ic
0x06	空					
0x07	总有功功率	Int	1	W	R	$\Sigma P$
0x08	A 相有功功率	Int	1	W	R	Pa
0x09	B 相有功功率	Int	1	W	R	Pb
0x0A	C 相有功功率	Int	1	W	R	Pc
0x0B	总无功功率	Int	1	Var	R	$\Sigma Q$
0x0C	A 相无功功率	Int	1	Var	R	Qa
0x0D	B 相无功功率	Int	1	Var	R	Qb
0x0E	C 相无功功率	Int	1	Var	R	Qc
0x0F	总视在功率	Int	1	VA	R	$\Sigma S$

0x10	A 相视在功率	Int	1	VA	R	Sa
0x11	B 相视在功率	Int	1	VA	R	Sb
0x12	C 相视在功率	Int	1	VA	R	Sc
0x13	总功率因数	Int	1	0~1.000	R	cosQ S
0x14	A 相功率因数	Int	1	0~1.000	R	cosQ A
0x15	B 相功率因数	Int	1	0~1.000	R	cosQ B
0x16	C 相功率因数	Int	1	0~1.000	R	cosQ C
0x17	空					
0x18	空					
0x19	空					
0x1A	A 相电压频率	Int	1	0.01Hz	R	FRa
0x1B	B 相电压频率	Int	1	0.01Hz	R	FRb
0x1C	C 相电压频率	Int	1	0.01Hz	R	FRb
电表设置参数(读)						
0x61	仪表通讯地址	Int	1		R	1-247
0x62	通信波特率	Int	1		R	0-600 ; 1-1200 ; 2-2400 ; 3-4800 ; 4-9600
0x63	通信数据格式	Int	1		R	数据格式 0-N.8.1

						1-O.8.1 2-E.8.1
电表设置参数(写)						
0x61	仪表通讯地址	Int	1		W	1-247
0x62	通信波特率	Int	1		W	0-600; 1-1200; 2-2400; 3-4800; 4-9600
0x63	通信数据格式	Int	1		W	数据格式 0-N.8.1 1-O.8.1 2-E.8.1
0x0010	拉合闸操作	XXXX	1		W	(数据域 位: 0x5555 为 合闸, 0xAAAA 为拉闸 )
当前电能						
0x001D	当前总有功电能	long	2	0.01Kwh	R	
0x0027	当前正向总有功电能	long	2	0.01Kwh	R	

0x0031	当前反向总有功电能	long	2	0.01Kwh	R	
0x003B	当前总无功电能	long	2	0.01Kvar h	R	
0x0045	当前正向总无功电能	long	2	0.01Kvar h	R	
0x004F	当前反向总无功电能	long	2	0.01Kvar h	R	

地址 (HEX)	数据内容	数据格式	数据长度	单位	说明
使用功能码 0x03 或 0x04 读取表计数据,以下数据只读:					
0x0100	A 相电压	Int32	2	0.1V	Ua
0x0102	B 相电压	Int32	2	0.1V	Ub
0x0104	C 相电压	Int32	2	0.1V	Uc
0x0106	A 相电流	Int32	2	0.001A	Ia
0x0108	B 相电流	Int32	2	0.001A	Ib
0x010A	C 相电流	Int32	2	0.001A	Ic
0x010C	空				
0x010E	总有功功率	Int32	2	0.1W	ΣP
0x0110	A 相有功功率	Int32	2	0.1W	Pa
0x0112	B 相有功功率	Int32	2	0.1W	Pb
0x0114	C 相有功功率	Int32	2	0.1W	Pc

0x0116	总无功功率	Int32	2	0.1Var	$\Sigma Q$
0x0118	A 相无功功率	Int32	2	0.1Var	Qa
0x011A	B 相无功功率	Int32	2	0.1Var	Qb
0x011C	C 相无功功率	Int32	2	0.1Var	Qc
0x011E	总视在功率	Int32	2	VA	$\Sigma S$
0x0120	A 相视在功率	Int32	2	VA	Sa
0x0122	B 相视在功率	Int32	2	VA	Sb
0x0124	C 相视在功率	Int32	2	VA	Sc
0x0126	总功率因数	Int32	2	0.001	cosQ S
0x0128	A 相功率因数	Int32	2	0.001	cosQ A
0x012A	B 相功率因数	Int32	2	0.001	cosQ B
0x012C	C 相功率因数	Int32	2	0.001	cosQ C
0x0134	A 相电压频率	Int32	2	0.01Hz	FRa
0x0136	B 相电压频率	Int32	2	0.01Hz	FRb
0x0138	C 相电压频率	Int32	2	0.01Hz	FRb
0x001D	当前总有功电能	Long	2	0.01KWh	
0x0027	当前正向总有功电能	Long	2	0.01KWh	
0x0031	当前正向总有功电能	Long	2	0.01KWh	
0x003B	当前总无功电能	Long	2	0.01Kvarh	
0x0045	当前正向总无功电能	Long	2	0.01Kvarh	
0x004F	当前反向总无功电能	Long	2	0.01Kvarh	

使用功能码 0x03 或 04 读取参数，使用功能码 0x10 修改参数：

0x0061	仪表地址	Int	1		读写
0x0062	通信波特率	Int	1		读写
0x0063	数据格式	Int	1		读写
传感器的串口波特率和写入的数值对照表如下： 0: 600,1:1200,2: 2400,3: 4800,4: 9600					
校验位: 0:N.8.1 ; 1:O.8.1 ; 2: E.8.1 通讯地址: 表号 1-247					

#### 4.4. 参数读取

**(1) 读数据格式举例:** 读取地址为 01 的仪表 A 相电压。

地址+功能码+寄存器地址+数据长度+CRC 校验码

举例	读取仪表参数	说明
发送	01 03 01 00 00 02 C5 F7	读取地址为 01 的仪表 A 相电压
响应	01 03 04 XX XX XX XX CRC	经过换算, 可得到 A 相电压

**(2) 写数据格式举例:** 将仪表地址由 01 改成 04。

地址+功能码+寄存器地址+数据长度+字节数+设置参数+CRC

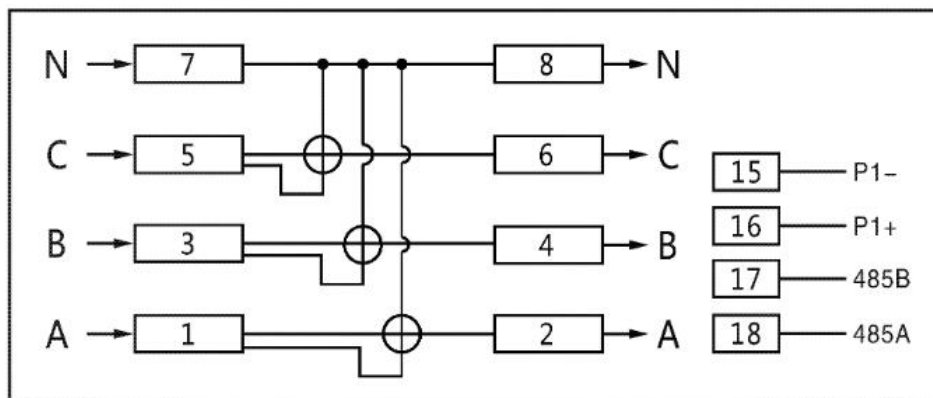
举例	修改仪表通讯地址	说明
发送	01 10 00 61 00 01 02 00 04 AF E2	0001 为仪表地址数据长度, 02 为字节数; 0004 为要设置的参数 (占用 2 个字节)
响应	01 10 00 61 00 01 50 17	设置好后地址改为 04



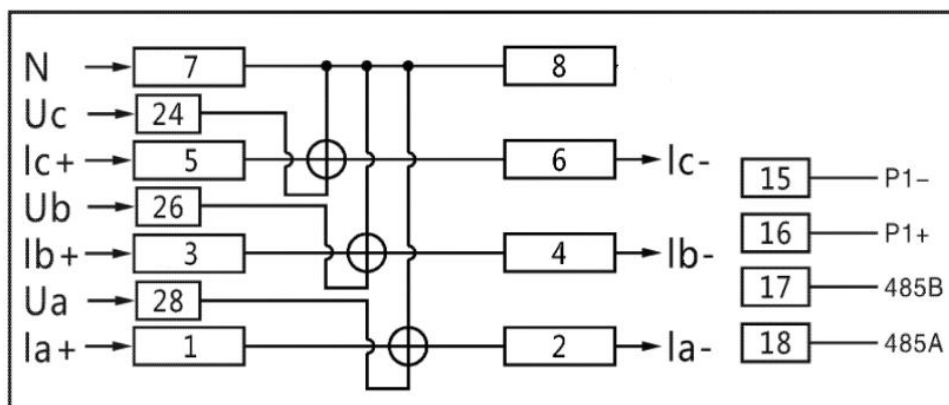
## 5. 电气接线

该款电表分为直接接入式（额定最大电流 < 100A）和经互感器接入式；

直接接入式接线图如下：



三相四线制经互感器接入式接线图如下：



说明：

- 15、16 端子为有功脉冲端子，15 为-，16 为+；接入电源范围为 5-30Vdc；
- 17、18 端子为 485 通讯端子，17 为 485B-，18 为 485A+；
- RS485 通讯线采用手拉手式的连接方式，一条总线上的不建议超过 30 块表，通

讯线总长度不建议超过 800 米。

## 6. 按键与显示

装置面板有两个指示灯：有功、无功脉冲输出指示灯。每输出一个脉冲，则该灯闪

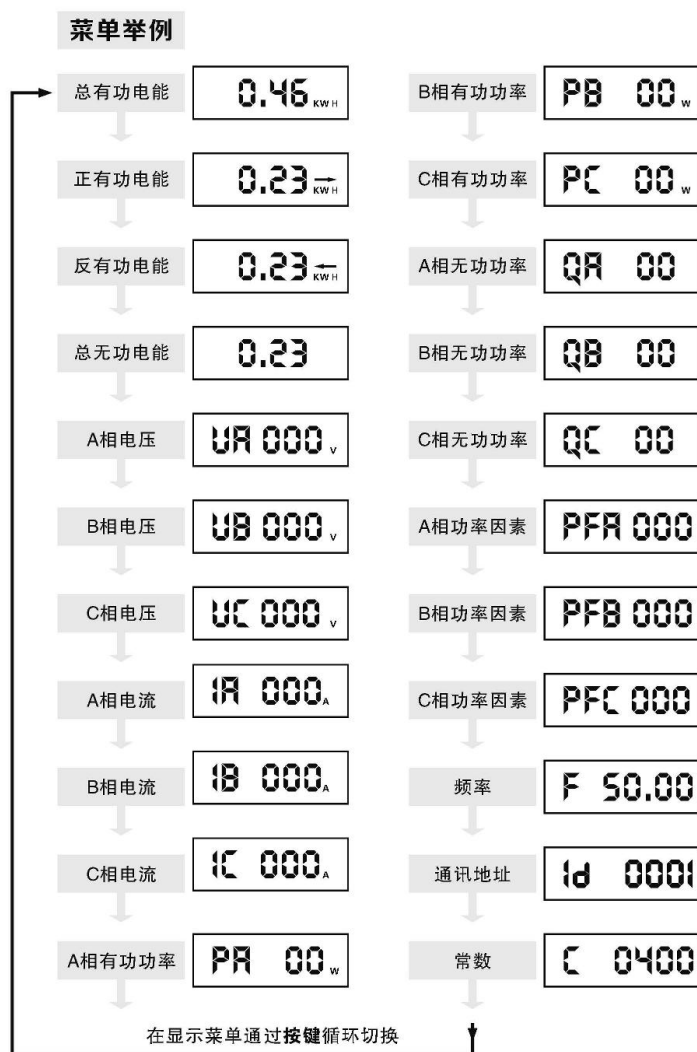
烁一次，同步指示脉冲输出。

本操作可通过键显键实现翻页。可通过编程键修改仪表地址、通讯格式。

### 6.1. 编程菜单



### 6.2. 屏显菜单



## 7. 常见故障

### 7.1. 辅助电源故障

故障表现：仪表通电后闪烁、不亮等。

故障排除：1.检查辅助电源的接线与仪表的接线图是否一致，接线是否有松动或脱落现象；

2.使用万用表测量辅助电源输入电压值是否在仪表正常工作电压值范围内。

### 7.2. 信号输入故障

故障表现：仪表通电后显示功率或电能计数不准。

故障排除：1.将仪表显示界面切至功率因数（PF）界面，检查 功率因数是否在 0.9-0.95 之间，2.后再检查电流信号线进、出线是否接反,即电流的进线一定要与仪表的进线端一致），并与仪表上的接线图一致。

### 7.3. 通讯故障

故障表现：仪表通电后无法与上位机正常通讯。

故障排除：1.测量仪表通讯输出A、B之间的电压值应在+(4.4-4.5)V之间；

2.检查通讯接线方式是否按照接线图要求正确接线；

3.检查表号（地址）是否仪表与上位机一致；

4.检查仪表波特率、数据传输参数是否匹配；

5.传输距离不能超过 1200m,距离过远造成通讯信号衰减。

## 8. 售后服务

### 8.1. 售后服务承诺

本公司提供自销售日起一年内的本机售后服务，但不包括不当使用所造成的损坏，若需要维修或调整，请寄回，但运费需自付。寄回时需确定包装良好以避免运送途中损坏，本公司将免费维修仪器的损坏。

### 8.2. 免责声明

本文档未授予任何知识产权的许可，并未以明示或暗示、或以禁止发言或其它方式授予任何知识产权许可。除在其产品的销售条款和条件声明的责任之外，我公司概不承担任何其它责任。并且我公司对本产品的销售和/或使用不作任何明示或暗示的担保，包括对产品的特定用途适用性、适销性或对任何专利权、版权或其它知识产权的侵权责任等均不作担保。本公司可能随时对产品规格及产品描述做出修改，恕不另行通知。

### 8.3. 联系方式

地址：山东省济南市历下区茂岭山三号路中欧校友产业大厦 12 层

网址：[www.lonhand.com](http://www.lonhand.com)