

LonHand 郎汉德®

# PH 传感器 使用说明书

适用产品系列/型号：LH-WQS-PH-485-UI



**郎汉德**

可信赖的物联网终端设备

历史版本

修订日期	修订记录	版本号	修订人
2021/12/23	版式修订, 错误修改	V2.5	李世涛

## 目录

1. 规格参数.....	- 2 -
2. 产品尺寸.....	- 3 -
3. 使用步骤.....	- 3 -
3.1. 电极的活化.....	- 3 -
3.2. 电极的标定.....	- 3 -
3.3. 电极安装.....	- 4 -
4. 通信协议与数据格式.....	- 5 -
4.1. 出厂默认通讯参数.....	- 5 -
4.2. 寄存器地址说明.....	- 5 -
4.3. 指令解析.....	- 7 -
读测量值.....	- 7 -
读温度值.....	- 7 -
5. 电极接线.....	- 8 -
6. 产品维护保养.....	- 8 -
6.1. 维护保养和存储.....	- 8 -
6.2. 常见问题与解决办法.....	- 9 -
7. 售后服务.....	- 10 -
7.1. 售后服务承诺.....	- 10 -
7.2. 免责声明.....	- 10 -
7.3. 联系方式.....	- 11 -

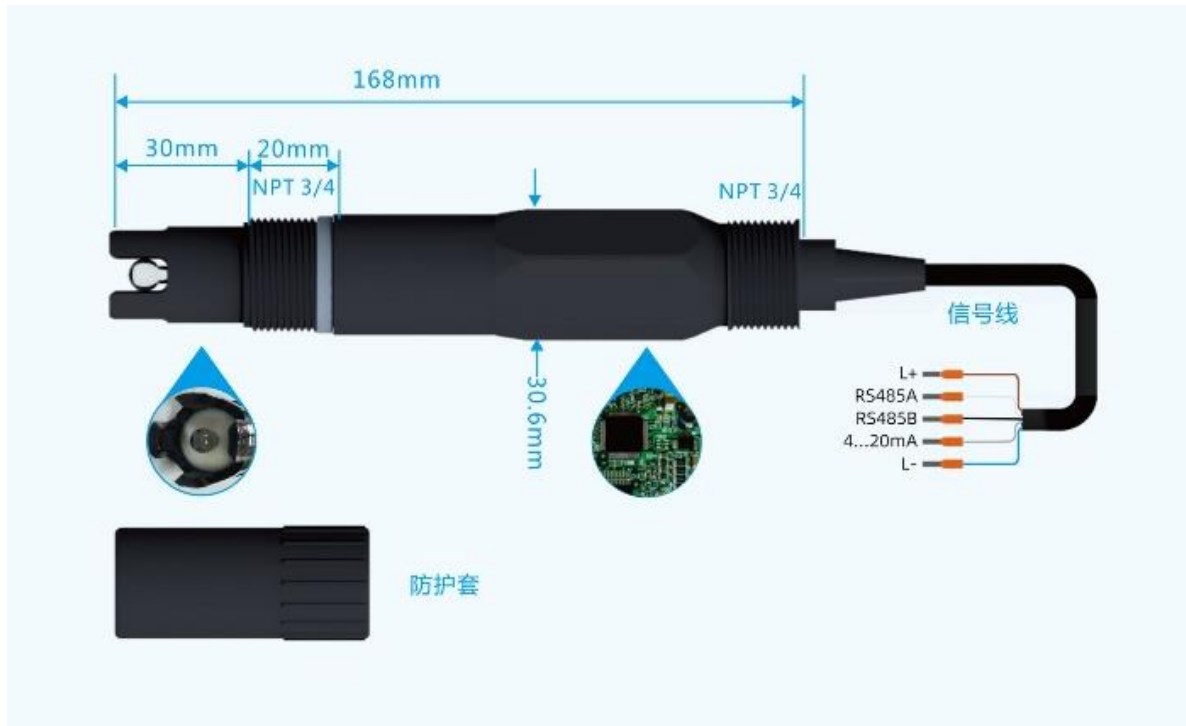
## 使用前说明

- ❖ 使用之前请仔细阅读本说明。
- ❖ 本说明适用于 pH 系列电极。
- ❖ 传感器敏感膜球泡属于易损品，一旦损坏将无法修复。
- ❖ 打开包装前请检查包装是否有损坏。如果外包装已破损，请不要继续打开包装物，请立即与销售公司、最近的授权代理商或直接与我们联系，运输方代表到场后共同打开包装检验电极是否损坏，建议拍照取证。
- ❖ 如外包装完好但电极损坏请立即与销售公司、最近的授权代理商或直接与我们联系，并将电极原包装寄回。
- ❖ 不要将电极放在蒸馏水或去离子水内存储。
- ❖ 测量过程中，电极头部若有污垢、黏着物或结垢，将会导致测量值不准确或波动，应及时清洗和校准。
- ❖ 传感器球泡内若有空气，将会导致测量值不准确或波动，可以轻轻甩动电极将气泡甩去。

## 1. 规格参数

参数	说明
测量范围	0 ~ 14PH
温度测量范围	0.0 ~ 60°C, 0.0 ~ 80°C
斜率	≥96%
零点电位	7.00±0.25
壳体材质	PC, PBT 防腐
供电电压	9 ~ 30V DC
液接界	聚四氟乙烯
连接螺纹	M39*1.5, NPT3/4
信号线长度	5m (可定制)
耐压范围	0 ~ 4bar
防护等级	IP68
信号输出	4 ~ 20mA 和 RS485
膜电阻	小于 500MΩ

## 2. 产品尺寸



产品尺寸图

## 3. 使用步骤

### 3.1. 电极的活化

干放的电极需活化后才能使用。

传感器使用前须首先活化电极，请将电极放置在 3MKCL 溶液中通电六小时完成活化。

传感器电极保护套内是 3M 的 KCL 溶液

### 3.2. 电极的标定

仪表出厂前一般已做标定，用户可直接投入使用。

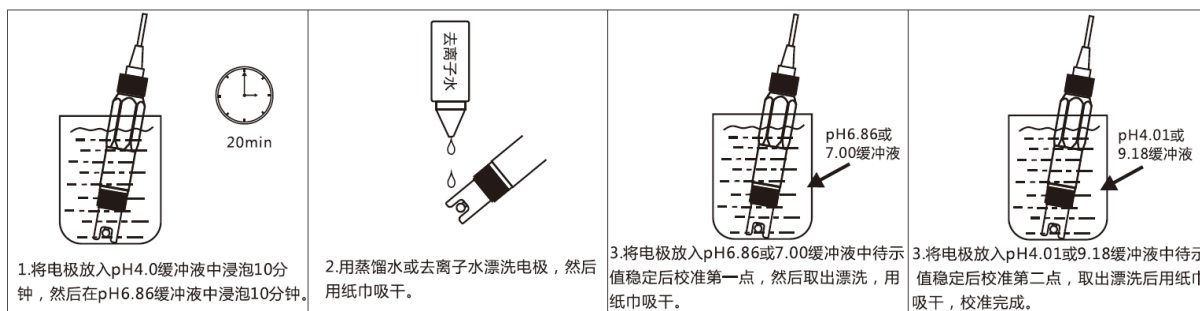
标定时建议使用两点法标定，通常先用 pH6.86 或 7.00 缓冲液标定位，然后用 pH4.01

或 9.18 缓冲液确定斜率。

电极应在新鲜的缓冲液中校准，若待测溶液为酸性时，缓冲液的 pH 值应小于待测溶液；若待测溶液为碱性时，缓冲液的 pH 值应大于待测溶液。

建议用户每 1 到 2 月标定一次。

标定步骤如图。

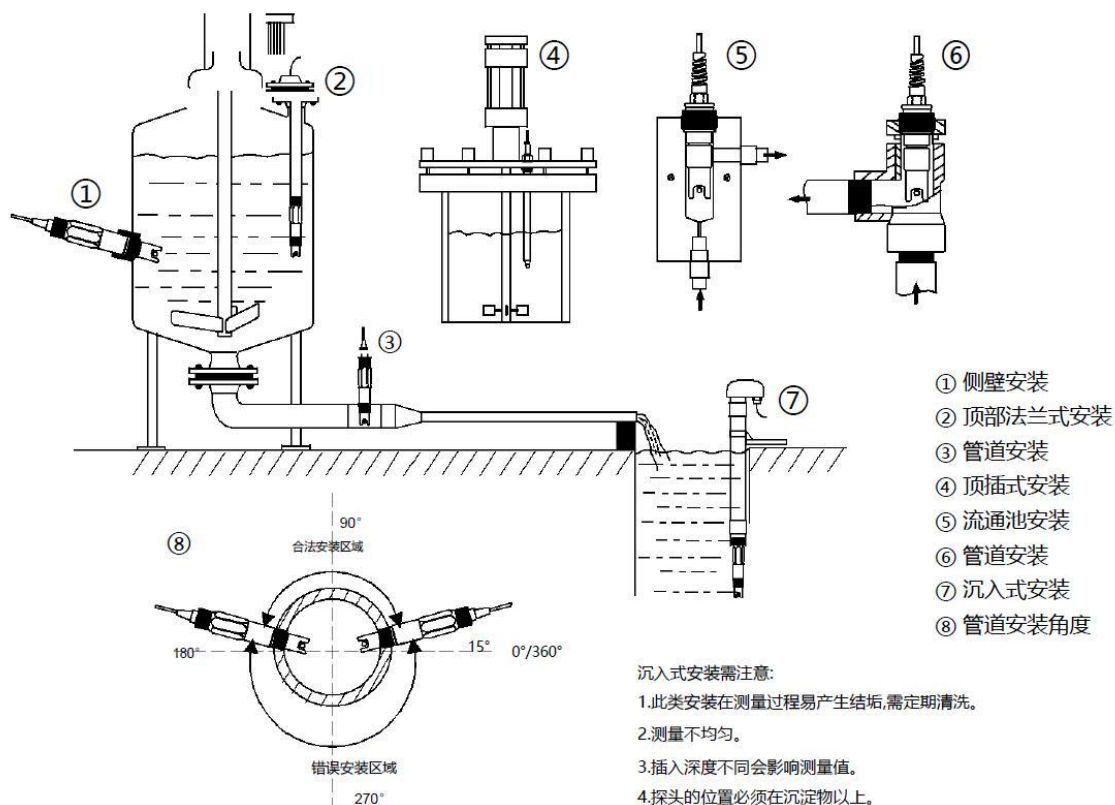


### 3.3. 电极安装

pH 电极一般建议选择流通槽安装，测量更稳定，更精准。

管道安装时，15°-165°为合法安装区域，其余为错误安装区域。

安装方式如下图



## 4. 通信协议与数据格式

### 4.1. 出厂默认通讯参数

通讯波特率：9600（默认）

数据停止位：8

停止位位数：1

奇偶校验位：无

地址：1（默认）

### 4.2. 寄存器地址说明

名称	寄存器 编号	数据 类型	长度	读 / 写	说明
测量值	0x 00 01	浮点	2	读	测量存放位置
温度测量值	0x 00 03	浮点	2	读	测量温度存放位置
电流输出值	0x 00 05	浮点	2	读	依据 PH/ORP 测量值输出的电流
警告	0x 00 07	整数	1	读	01:测量超过上限; 02:测量超过下 限; 01:温度超过上限; 02:温度超过下 限;
测量上限	0x 00 0A	浮点	2	读 / 写	测量值上限 ( 20 mA 对应值 )
测量下限	0x 00 0C	浮点	2	读 / 写	测量值下限 ( 4 mA 对应值 )
温度上限	0x 00 0E	浮点	2	读 / 写	温度值上限
温度下限	0x 00 10	浮点	2	读 / 写	温度值下限



测量值偏移量	0x 00 12	浮点	2	读 / 写	修正测量值
温度偏移量	0x 00 14	浮点	2	读 / 写	修正温度值
阻尼系数	0x 00 16	整数	1	读 / 写	0-10
设备地址	0x 00 19	整数	1	读 / 写	1-255
波特率	0x 00 1A	整数	1	读 / 写	0=2400, 1=4800, 2=9600 3=19200, 4=38400
恢复出厂	0x 00 1B	整数	1	写	
ORP 校正值	0x 00 30	整数	2	读 / 写	
校正斜率	0x 00 34	整数	2	读	-0.1984
第一点校正液	0x 00 36	整数	1	读 / 写	0=7.00,1=6.86
第二点校正液	0x 00 38	整数	1	读 / 写	0=1.68, 1=4.01, 2=9.18 3=10.1, 4=12.45
手动温度	0x 00 3A	浮点	2	读 / 写	25°C
零点校正	0x 00 3E	整数	1	写	
斜率校正	0x 00 3F	整数	1	写	
测量 ADC	0x 00 66	整数	1	读	

### 4.3. 指令解析

#### 读测量值

命令帧：01 03 00 01 00 02 95 CB

地址	功能码	寄存器起始地址	数据长度	CRC 校验
0x01	0x03	0x00 0x01	0x00 0x02	0x95 0xCB

响应帧：01 03 04 2C 81 40 91 52 E7

地址	功能码	数据长度	寄存器数据内容		CRC 校验
			Data_L	Data_H	
0x01	0x03	0x04	0x2C 0x81 0x40 0x91		0x52 0xE7

#### 读温度值

命令帧：01 03 00 03 00 02 34 0B

地址	功能码	寄存器起始地址	数据长度	CRC 校验
0x01	0x03	0x00 0x03	0x00 0x02	0x34 0x0B

响应帧：01 03 04 72 37 41 0B 20 BE

地址	功能码	数据长度	寄存器数据内容		CRC 校验
			Data_L	Data_H	
0x01	0x03	0x04	0x72 0x37 0x41 0x0B		0x20 0xBE

注：

- 1.以 0x 开始的数据表示 16 进制；

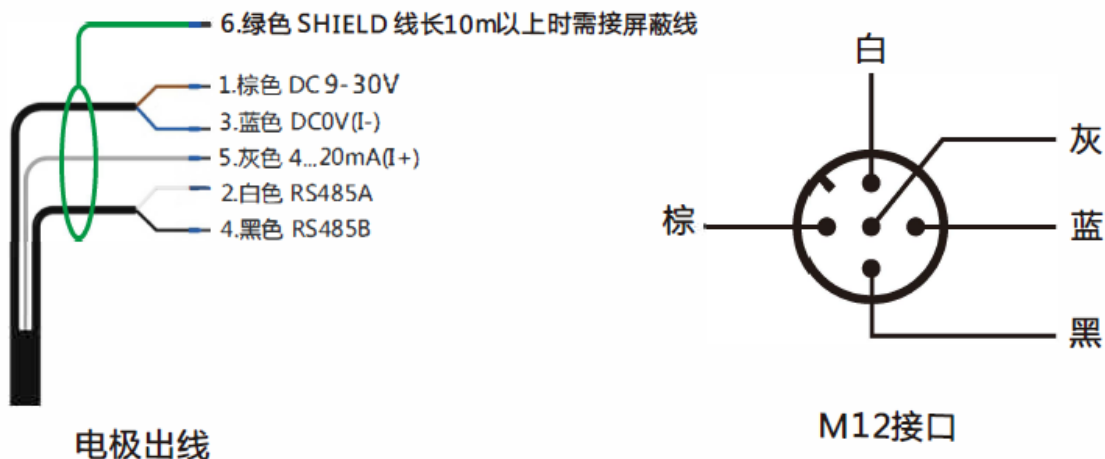
2.校验码为 16CRC,低字节在前, 高字节在后;

3.3.Float(浮点数) 占四个字节

4.将数据内容 Data\_L 与 Data\_H 换位转浮点数顺序为 Data\_H,Data\_L 即测量值 40 91

2C 81,转浮点为 4.53 温度返回值 41 DB 72 37,转浮点为 27.4

## 5. 电极接线



请仔细按照说明书接线, 错误的接线将导致产品的完全损坏.

严禁在所有线缆连接完成之前通电, 以免发生危险, 在通电之前请务必仔细检查系统所有接线, 确认完全正确后方可通电。

## 6. 产品维护保养

### 6.1. 维护保养和存储

冲洗电极后只能用柔软的纸巾吸干水分, 切勿摩擦敏感膜。

储存电极时, 必须旋上保护套, 保护套必须含有浸泡液, 保证电极球泡的湿润。

当你发现电极上有白色氯化钾晶体积聚时, 这一盐态的物质不会影响使用, 只需用

蒸馏水漂洗电极去除晶体后吸干即可。

必须保持电缆线接头清洁，不能受潮或进水。

电极不能长期干放，不能在表面附有干燥介质时储存，干放的电极应先放在合适的保存液中活化后才能使用。

## 6.2. 常见问题与解决办法

使用时出现测量不准时，一般仪表的故障率较低，主要是 pH 电极的状态发生了变化，因此需检查 pH 电极是否在良好状态。而 pH 电极也不易损坏，一般是球泡破损，结垢，参比中毒，堵塞等，应及时维护保养或更换。

仪器显示值过大、过小或无变化时，检查电极与仪表连接线或接头是否完好。

Modbus 故障排除：

问题	可能的原因	解决方案
Modbus 无响应	波特率或停止位与 Modbus 主设备设置不一致	验证设置是否与 Modbus 主设备设置一致，验证是否将 Modbus 主设备奇偶校验设置为 None
	RS232 或 RS485 电缆有故障	更换/修理电缆
	没有网络偏移和终止，或网络偏移和终止不适合	检查所有网络设备的终止或偏移设置。仅网络的端点应该打开终止，且网络上应该仅有一点提供偏移。
	从机地址不正确，或从机地址与另一个总线设备的地址相同	验证所有地址是否都是唯一的，且在 1 ~ 247 之间

Modbus 响应异常	不支持寄存器	验证是否支持寄存器
	数据类型不正确	验证请求的寄存器数据类型是否与 Modbus 主设备请求匹配，例如，不能使用 2 字节整数型数据来访问某个浮点型数据。请求某个浮点型数据（2 个寄存器/4 个字节）时，必须同时请求 2 个寄存器

## 7. 售后服务

### 7.1. 售后服务承诺

本公司从客户购买时起对仪器仪表传感器有一年的保修期，只要在保修期内非人为使用不当造成的损坏，请预付运费将仪表妥善包装好后运回免费为您修理，本公司会根据实际仪表的损坏分析原因，超出质保条件，需要收取维修费用。

任何理由的返修必须通过本公司客户服务部批准才可返回，申请批准后请将返修卡随维修品一起返回，返修物品必须仔细包装以免在运输途中损坏并加保险，本公司不会对任何因返修物品遗失或粗劣包装而造成的损坏承担责任。

### 7.2. 免责声明

本文档未授予任何知识产权的许可，并未以明示或暗示、或以禁止发言或其它方式授予任何知识产权许可。除在其产品的销售条款和条件声明的责任之外，我公司概不承担任何其它责任。并且我公司对本产品的销售和/或使用不作任何明示或暗示的担保，包括对产品的特定用途适用性、适销性或对任何专利权、版权或其它知识产权的侵权责任等均不

作担保。本公司可能随时对产品规格及产品描述做出修改，恕不另行通知。

### 7.3. 联系方式

地址：山东省济南市历下区茂岭山三号路中欧校友产业大厦 12 层

网址：[www.lonhand.com](http://www.lonhand.com)

电话：0531-88783739 接通后转 0